

Комплект детской мебели

ГОСТ 16371-93, ГОСТ 19917-93, ТО 561812-001-84597115-2009



(рис. 1) арт. КП, арт. КА



(рис. 2) арт. КП2

Перед эксплуатацией следует ознакомиться с паспортом и руководством по эксплуатации. Следуя инструкции, выполните установку стола и стула.

1. Назначение

Универсальный набор детской мебели предназначен для детей дошкольного и младшего школьного возраста в качестве учебного пособия и место для выполнения школьных домашних заданий, а также занятий рисованием, лепкой, аппликацией.

2. Технические характеристики (таблица 1)

Артикул	КА1	КП	КП2
Стол			
Длина	600 мм	600 мм	600 мм
Ширина	450 мм	450 мм	450 мм
Высота	580 мм	520 мм	580 мм
Стул			
Высота до сиденья	350 мм	300 мм	320 мм
Высота по спинке	620 мм	560 мм	570 мм
Сиденье	290 x 260 мм	290 x 260 мм	300 x 280 мм
Материал стула	Пластик	Пластик	Ткань
Возрастная группа	3 – 7 лет	1,5 – 3 лет	3 – 7 лет

3. Комплектность

В комплект обязательной поставки входят:

стол	1 шт.
стул	1 шт.
пенал	1 шт.
паспорт и руководство по эксплуатации	1 шт.
упаковка	1 шт.

Примечание. Комплект поставляется в транспортном виде с установленными заглушками на ножках и комплектом дополнительных изделий (в зависимости от модели).

4. Указания по эксплуатации

4.1. Для приведения стола в рабочее положение необходимо установить ножки на ровную горизонтальную поверхность, развести их, зафиксировать в рабочем положении до упора.

4.2. Для приведения стульев в рабочее положение необходимо развести их ножки, зафиксировать в рабочем положении до упора.

5. Требования безопасности

5.1. Не допускается установка изделий на не ровных поверхностях.

5.2. Убедитесь в надежности фиксации ножек, после приведения изделий в рабочее положение.

Категорически не допускается:

5.3. Разрешать детям самостоятельно производить складывание или раскладывание комплекта.

5.4. Использовать комплект не по назначению.

6. Сведения о приемке.

Комплект арт. КП, КА, КП2 (нужное подчеркнуть) проверен на соответствие действующей технической документации, образца-эталоны, утвержденного в установленном порядке, и признан годным для эксплуатации.

Дата изготовления " _____ " _____ 20 _____ г.
подпись и отпечаток личного клейма лица, ответственного за приемку и упаковку изделия

7. Гарантии изготовителя.

Предприятие-изготовитель гарантирует качество изделия при условии соблюдения потребителем правил и рекомендаций данного руководства. Гарантийный срок 18 месяцев, исчисляется со дня продажи, при наличии в паспорте отметки о дате продажи, заверенной штампом торгующей организации. Срок службы 5 лет.

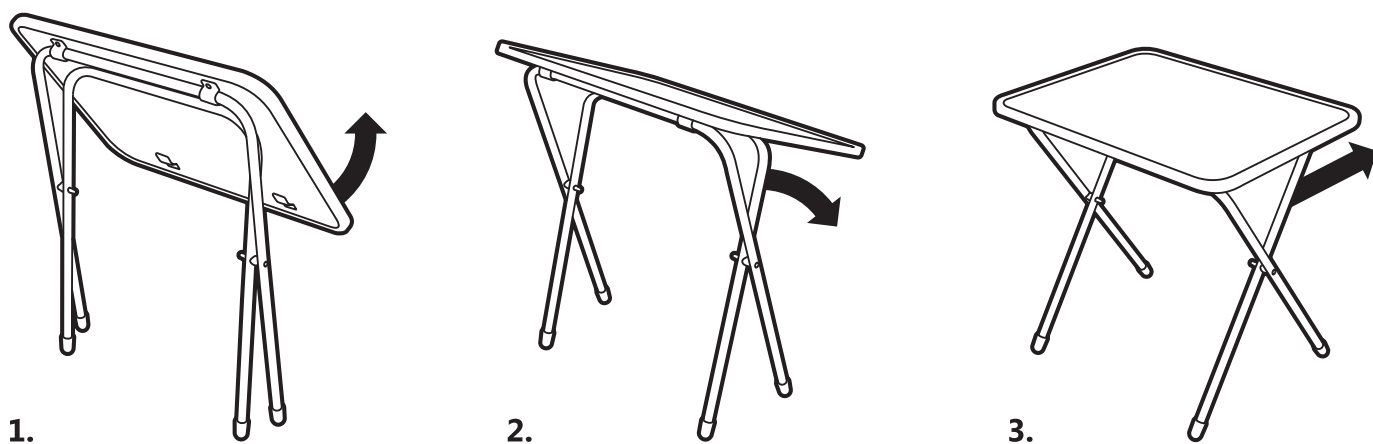
8. Сведения о продаже

Дата продажи " _____ " _____ 20 _____ г.
подпись ответственного лица, штамп торгующей организации

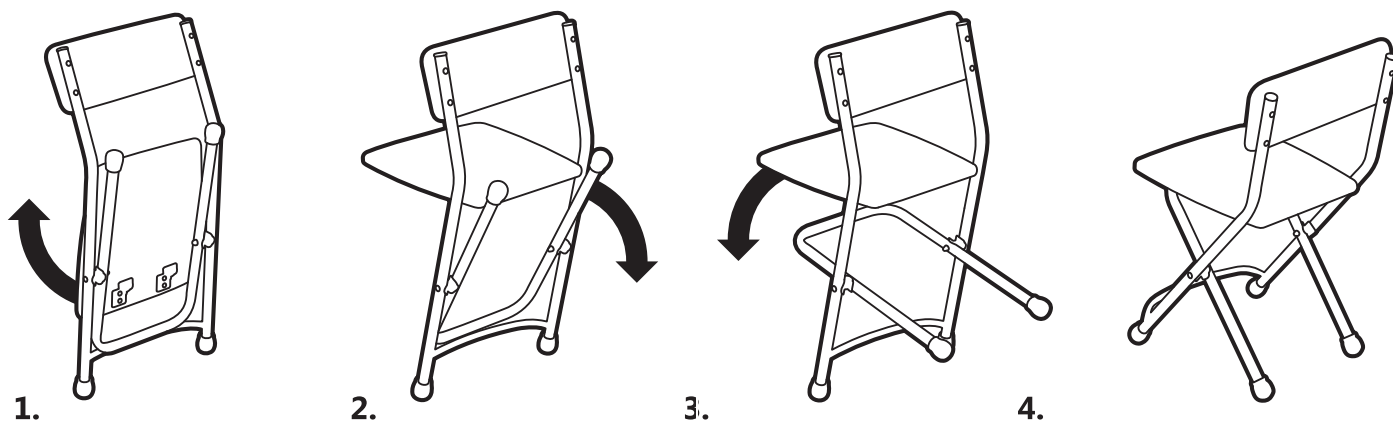
Внимание! Паспорт необходимо хранить в течение всего срока службы изделия.

ООО "НИКА". Произведено: Россия, г. Ижевск, ул. Лесозаводская, 23/175. тел.: (3412) 61-59-71, 61-43-48, e-mail: info@nikaltd.ru, www.nika-foryou.ru

(рис. 3) **Схема раскладывания стола**



(рис. 4) **Схема раскладывания стула с мягкой обивкой**



(рис. 5) **Схема раскладывания стула с пластмассовым сиденьем**

